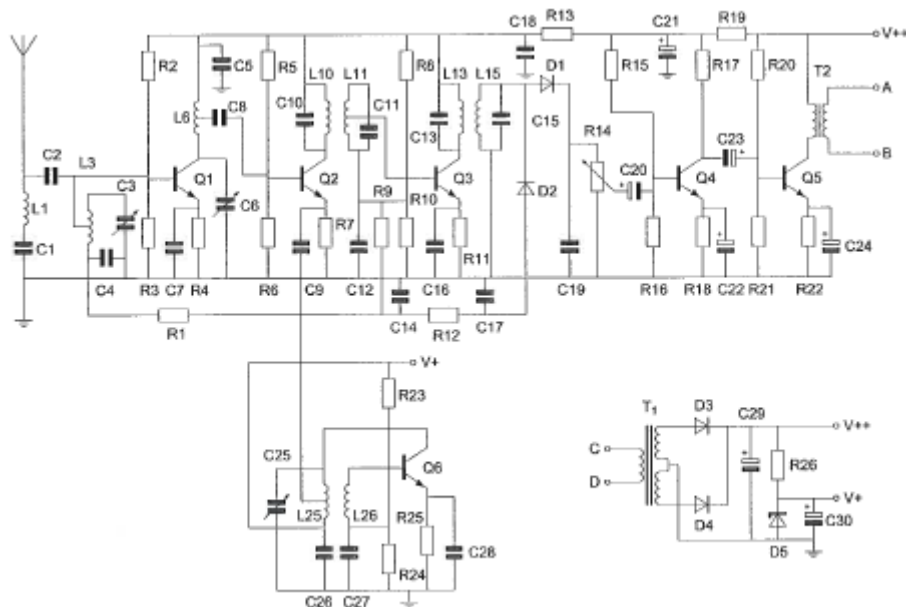


20090604 Novice Antw

01

Transformator T1 dient voor het:

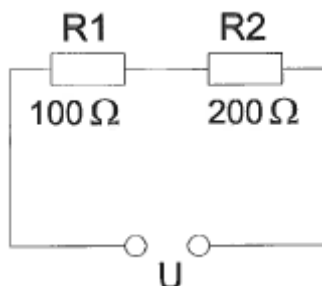


- a opwekken van de BFO-spanning
- b aanpassen van de luidspreker
- c verkrijgen van de gewenste voedingsspanning >>>>

02

In R1 wordt 36 watt gedissipeerd.

In R2 wordt gedissipeerd:



- a 144 W
- b 72 W >>>>
- c 18 W

03

Van een frequentiemoduleerd signaal is de:

- a bandbreedte gelijk aan de modulatiefrequentie
- b bandbreedte onafhankelijk van de modulatiefrequentie
- c amplitude constant >>>>

20090604 Novice Antw

04

Een met spraak in frequentie gemoduleerd signaal heeft als eigenschap:

- a de frequentie van het uitgezonden signaal is constant
- b **de bandbreedte is afhankelijk van de amplitude van het modulerende signaal >>>**
- c alle zijbandcomponenten hebben gelijke amplitude

05

Indien bij een seriekring de zelfinductie en de capaciteit beiden verdubbeld worden zal de resonantiefrequentie:

- a **gehalveerd worden >>>>**
- b 4 maal zo hoog worden
- c 2 maal zo hoog worden

06

Volgens het Internationale Radioreglement is radiocommunicatie tussen amateurstations van verschillende landen:

- a alleen toegestaan voor amateurs die hebben aangetoond teksten in morseschrift correct met de hand te kunnen seinen en correct op het gehoor te kunnen ontvangen
- b alleen toegestaan als in het internationale amateuroverleg hierover een overeenkomst is bereikt
- c **verboden indien de administratie van één der betrokken landen heeft laten weten hiertegen bezwaar te hebben >>>>**

07

Van een amplitude-gemoduleerde 2-meter zender is de modulatie hoorbaar uit de luidspreker van een TV-ontvanger, zelfs als de volumeregelaar hiervan op minimum is ingesteld.

De juiste conclusie is:

- a de storing zal verdwijnen als in de zender enkelzijbandmodulatie wordt toegepast
- b de TV-antenne heeft te weinig richteffect
- c **in de laagfrequentversterker van de TV-ontvanger treden detectieverschijnselen op >>>>**

08

Fading of sluiering van radiogolven beneden 30 MHz ontstaat doordat:

- a de D-laag alleen overdag aanwezig is en deze de radiogolven grotendeels absorbeert
- b de absorptie van de D-laag afneemt met toenemende frequentie
- c **ze langs meer dan één pad de ontvangantenne bereiken >>>>**

20090604 Novice Antw

09

In het geval van een FM-zender wordt volgens de "gebruikersbepalingen" onder zendvermogen verstaan:

- a het door de eindtrap opgenomen gelijkstroomvermogen
- b **het door de zender afgegeven hoogfrequentvermogen** >>>>
- c het door de antenne afgegeven gemiddelde hoogfrequentvermogen

10

Een voordeel van frequentiemodulatie vergeleken met enkelzijbandmodulatie is:

- a de bandbreedte van de ontvanger kan kleiner zijn
- b **minder last van impulsvormige storingen** >>>>
- c er is ruimte voor meer zenders per 100 kHz spectrum

11

Radiogolven met een frequentie van 10 MHz kunnen worden teruggekaatst in de:

- a troposfeer
- b stratosfeer
- c **ionosfeer** >>>>

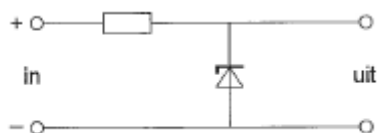
12

Om de maximaal toelaatbare vermogensdissipatie van een weerstand te verhogen, kan men het beste:

- a het oppervlak van de weerstand zo klein mogelijk maken
- b **het oppervlak van de weerstand zo groot mogelijk maken** >>>>
- c de weerstandswaarde zo klein mogelijk maken

13

De schakeling is een:



- a detector
- b **stabilisator** >>>>
- c laagdoorlaatfilter

20090604 Novice Antw

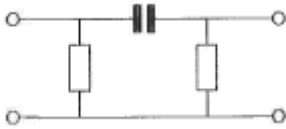
14

Twee of meer golven van een radiosignaal kunnen verschillende wegen volgen naar de ontvangantenne, waardoor de sterkte van het ontvangen signaal varieert. Deze sterkteverandering heet:

- a reflectie
- b **fading** >>>>
- c absorptie

15

Dit is het schema van een:



- a banddoorlaatfilter
- b laagdoorlaatfilter
- c **hoogdoorlaatfilter** >>>>

16

Een halvegolfantenne heeft een lengte van 1 meter.

Deze antenne is in resonantie voor signalen met een frequentie van ongeveer:

- a 37,5 MHz
- b **150 MHz** >>>>
- c 75 MHz

17

De eigenschappen in de troposfeer bepalen in belangrijke mate de voortplanting van radiogolven in de:

- a VHF- en HF-band
- b **VHF-band** >>>>
- c HF-band

18

Een waarde van 200 pF wordt bereikt met:



- a alleen schakeling 1
- b géén van beide schakelingen
- c **alleen schakeling 2** >>>>

20090604 Novice Antw

19

Een radiozendamateur in de categorie N gebruikt de klasse van uitzending F3E met een bandbreedte van 16 kHz.

Hij mag zenden op:

- a 145,795 MHz
- b 144,995 MHz >>>> ??????
- c 145,016 MHz

20

Het is de radiozendamateur in alle gevallen toegestaan het amateurstation te gebruiken om informatie uit te zenden:

- a die betrekking heeft op amateurstations >>>>
- b die versleuteld is
- c van commerciële aard

21

De frequentiestabiliteit van een 2-meter FM-ontvanger wordt bepaald door de:

- a FM-detector
- b oscillator >>>>
- c modulator

22

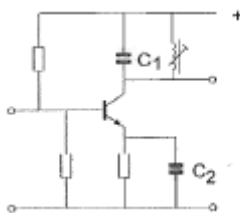
Een sinusvormig signaal gaat per seconde 20 keer door het nulpunt. De frequentie van dit signaal is:

- a 10Hz >>>>
- b 20 Hz
- c 40Hz

23

De versterkertrap werkt op 145 MHz.

Wat is juist?



- a C1 is een keramische condensator C2 is een keramische condensator >>>>
- b C1 is een kunststofcondensator C2 is een electrolytische condensator
- c C1 is een keramische condensator C2 is een elektrolytische condensator

20090604 Novice Antw

24

Bewering 1:

Een dubbelzijband AM-zender zendt een muzieksignaal uit
De klasse van uitzending is A3C.

Bewering 2:

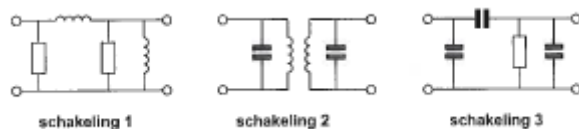
Via een FM-zender worden met de hand geseinde morsesignalen verzonden.
De klasse van uitzending is F1E.

Wat is juist?

- a alleen bewering 2
- b alleen bewering 1
- c **geen van beide beweringen** >>>>

25

Welke schakeling stelt een banddoorlaatfilter voor?



- a schakeling 1
- b **schakeling 2** >>>>
- c schakeling 3

26

Het deel van een EZB-station dat zou kunnen bijdragen aan de onderdrukking van hogere harmonischen in het uitgangssignaal is:

- a de staandegolfmeter
- b **de antenne aanpassingseenheid** >>>>
- c het EZB-filter

27

In de algemene bepalingen van de Telecommunicatiewet komt de volgende definitie voor:

" (- X -): apparaten die naar hun aard bestemd zijn voor het zenden of het zenden en ontvangen van radiocommunicatiesignalen."

In plaats van (- X -) staat:

- a radioversterkerapparaten
- b **radiozendapparaten** >>>>
- c radio-ontvangapparaten

20090604 Novice Antw

28

De maximaal toelaatbare stroom die continu door een 10 watt weerstand van 1000 ohm mag lopen is:

- a 0,1 A >>>>>
- b 0,01 A
- c 1 A

29

De eenheid van capaciteit is:

- a hertz
- b henry
- c farad >>>>>

30

Bewering 1:

Een FM-zender wordt gemoduleerd met een spraaksignaal.

De klasse van uitzending is F2A.

Bewering 2:

Een enkelzijbandzender met onderdrukte draaggolf wordt gemoduleerd met een spraaksignaal.

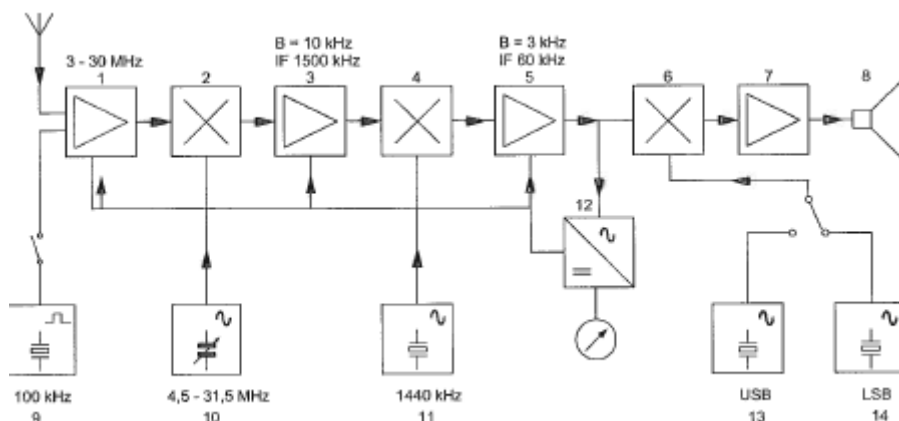
De klasse van uitzending is J2B.

Wat is juist?

- a geen van beide beweringen >>>>>
- b alleen bewering 1
- b alleen bewering 2

31

In het blokschema is de functie van blok 7:



- a laagdoorlaatfilter
- b laagfrequentversterker >>>>>
- c interferentie oscillator

20090604 Novice Antw

32

U moet een reparatie uitvoeren aan een 300 volt voeding.

Na het uitschakelen van de netspanning neemt u de volgende veiligheidsmaatregel:

- a u wacht nog ongeveer 5 minuten voordat u begint
- b u ontlaaft alle condensatoren >>>>
- c u verwijdert de zekeringen

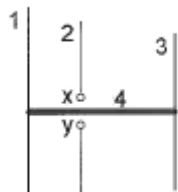
33

De belangrijkste component van een breedband-kunstantenne is een:

- a draadgewonden weerstand
- b luchtspoel
- c niet-inductieve weerstand >>>>

34

De gebruikelijke naam voor element nr. 2 van de yagi-antenne is:

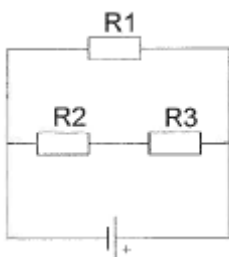


- a straler >>>>
- b director
- c reflector

35

In de schakeling zijn alle weerstanden 100 ohm.

In R2 wordt een vermogen gedissipeerd van 1 watt. In R1 wordt een vermogen gedissipeerd van:



- a 1W
- b 4W >>>>
- c 2W

20090604 Novice Antw

36

Een 2-meter EZB-zender veroorzaakt storing in een geluidsversterker. LF-detectie wordt voorkomen door toepassing van een weerstand van ongeveer $500\ \Omega$ in de basisleiding van de 1e transistor en een C naar aarde.

De goede keuze voor C is:

- a 100 nF
- b 1 pF
- c **100 pF** >>>>

37

Drie weerstanden van elk 300 ohm worden parallel geschakeld.

De vervangingswaarde is:

- a 300 Ω
- b 900 Ω
- c **100 Ω** >>>>

38

De bandbreedte van een superheterodyne-ontvanger wordt hoofdzakelijk bepaald door:

- a de oscillatorkring
- b **de middenfrequentkringen** >>>>
- c de hoogfrequentkringen

39

Een zender is via een kabel met de antenne verbonden.

Door het toevoegen van een antennetuner tussen de zender en de kabel kan:

- a de antenne aan de kabel worden aangepast
- b **de zender aan de antenne-inrichting worden aangepast** >>>>
- c de zender worden afgestemd

40

Een 2-meter zender veroorzaakt storing in de ontvangst van een UHF-televisie-uitzending.

De oorzaak hiervan is:

- a een te grote frequentiezwaai van de 2-meter zender
- b **onvoldoende onderdrukking van harmonischen in de 2-meter zender** >>>>
- c geen goede aanpassing van de zendantenne